



**CONGELADORA P/ LABORATORIO -10~-25 °C DE 368 L.**

**MOD. BDF-25V368**

## ➤ Características

- ✓ Es apto para centros de investigación, Industrias Electrónicas, industrias de Ingeniería Química, hospitales.
- ✓ Estaciones, laboratorios universitarios, Industrias Militares.
- ✓ El congelador de baja temperatura ofrece una amplia variedad de aplicaciones de investigación y almacenamiento, tales como experiencias de baja temperatura, preservación de plasma, biomaterial, vacuna y propiedades biomédicas de productos militares.

## ➤ Parámetros técnicos

<b>Modelo</b>	<b>BDF-25V368</b>
<b>Tamaño externo</b>	720*830*1870 mm
<b>Capacidad</b>	368L
<b>Tipo</b>	Vertical
<b>Rango de temperatura</b>	Parte superior: 2 °C ~-8 °C : -10 °C ~-25 °C
<b>Precisión de temperatura</b>	0,1 °C
<b>Sistema de control</b>	Control por microprocesador
<b>Alarma</b>	Alarma de alta o baja temperatura, alarma de fallo del sensor, alarma de puerta abierta
<b>Tipo de Refrigeración</b>	R134a CFC
<b>Condensador y evaporador</b>	Condensador refrigerado por aire de alta eficiencia

<b>Construcción</b>	Diseño de un solo cuerpo; Espuma mono ensamblada (material de aislamiento de poliuretano rígido)
	Material interno: plástico de poliestireno (BDF-25V265); Material de ABS (BDF-25V450)
	Material externo: acero laminado en frío recubierto con polvo anti bacterias.
<b>Estante/cajón</b>	Parte superior: 3 cajones de plástico Abajo: 2 cajones de plástico
<b>Consumo</b>	300W
<b>Fuente de alimentación</b>	AC220V /60Hz
<b>Tamaño del paquete (mm)</b>	762*842*2066
<b>Peso bruto</b>	166kg

➤ **Soporte Técnico:**

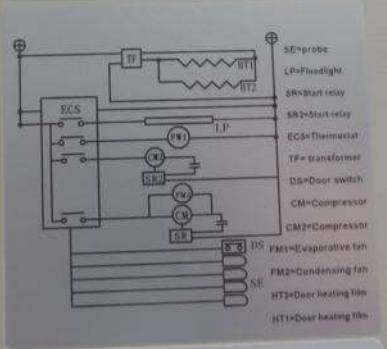
Se recomienda hacer el mantenimiento preventivo en el tiempo que el manual de uso especifica a fin de obtener el óptimo rendimiento y durabilidad del equipo.

Este equipo cuenta con un mantenimiento preventivo gratuito en nuestras instalaciones de Lima dentro del tiempo de garantía. No incluye reparación y/o cambio de accesorios.

➤ **Garantía:**

12 meses contados a partir de la fecha de entrega de los equipos, por defecto de fábrica siempre y cuando los equipos hayan sido expuestos al uso común a lo cual fueron destinados.

<b>KYNTel</b> <b>-25°C Freezer</b>	
MODEL: BDF-25V368	INPUT POWER: 300W
EFFECTIVE VOLUME: 368L	NET WEIGHT: 130kg
EXTERNAL SIZE (W*D*H): 720 X 830 X 1870mm	POWER SUPPLY: AC 220V 60Hz
MANUFACTURING DATE: 2021. 10	CLIMATE TYPE: SN
SERIAL NUMBER: DF25V36826210023A	www.kyntel.com



- SE=probe
- L=Floodlight
- SR1=Start relay
- SR2=Start relay
- ECS=Thermostat
- TF= transformer
- DS=Door switch
- CM=Compressor
- CM2=Compressor
- FM1=Evaporative fan
- FM2=Condensing fan
- HT2=Door heating film
- HT1=Door heating film

  
 2021092902-1

  
 DF25V36826210023A